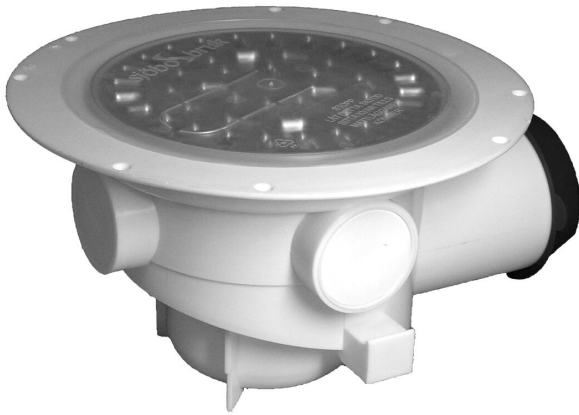


VVS 153477-043



Gulvafløb Våke til vinyl med vandret udløb Ø75 mm, med 3 stk sideindløb med 1 1/4" RG og 1 stk tilslutningsnippel Ø32 mm. byggehøjde 130 mm, med vandlås, rustfri rist Ø150 og klemring, uden sideindløb. Installation i træbjælkelag eller beton, Gulvafløbet er udstyret med et beskyttende dæksel, der forhindrer snavs i at komme i afløbet under byggeriet.

## Specifikationer

<b>VVS nummer</b>	153477-043
<b>Funktion</b>	Vandret udløb
<b>Gulvbelægning</b>	Vinyl
<b>Gulvkonstruktion</b>	Beton/Træ
<b>Materiale</b>	Plast (PP), Syrefast rustfrit stål EN 1.4404
<b>Størrelse</b>	150
<b>Tryk Flow Temp</b>	1,0 l/s
<b>Udtag Dimension</b>	Ø75 mm
<b>Vare farve</b>	Hvid
<b>Version</b>	Med rustfri rist

