

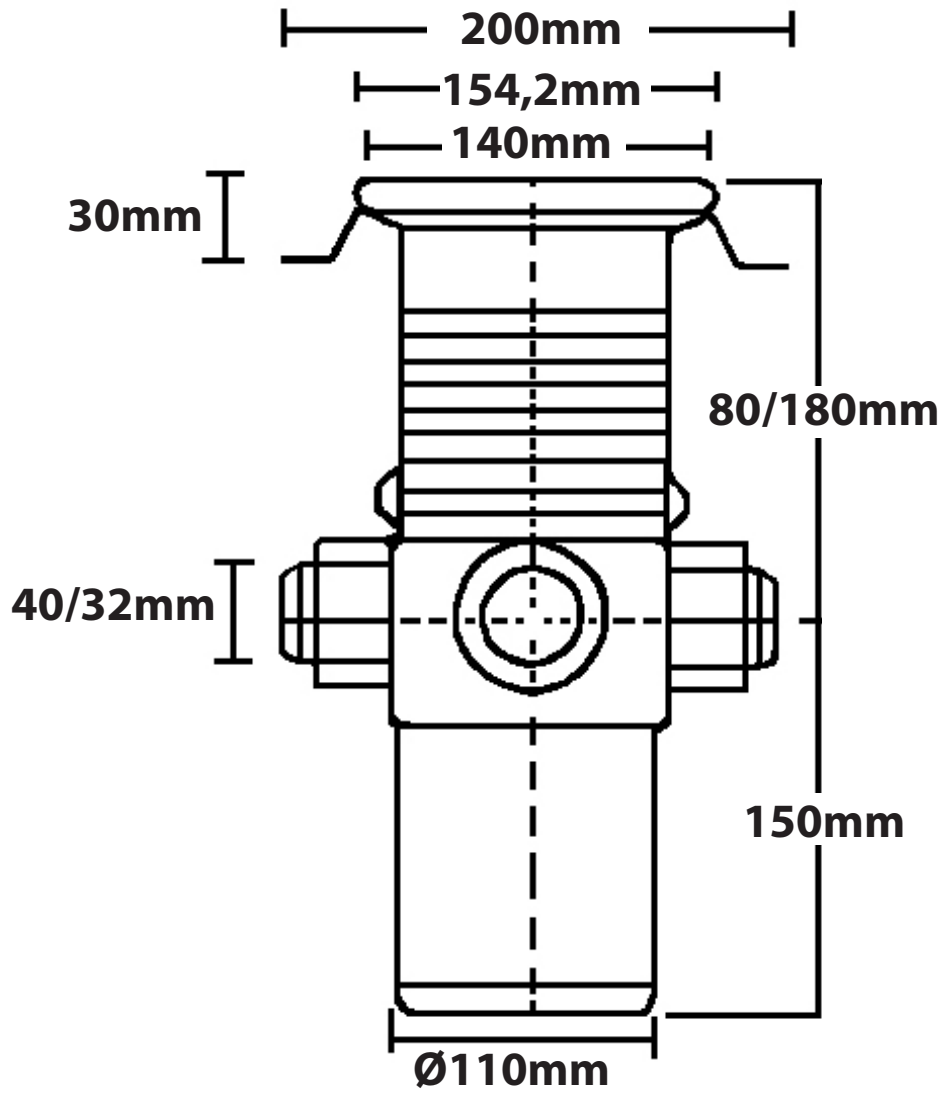
VVS 153445-016



MaxiFlex afløbsskål Ø110 mm. med indstøbningsflange og fleksibel højderegulerbar overdel. Med 3 sideindløb for 40 mm rørmuffe og 1 for 32 mm rørmuffe. Uden vandlås og uden rist/ramme. Indstøbning i beton.

Specifikationer

VVS nummer	153445-016
Funktion	Lodret udløb
Gulvbelægning	Klinkegulv til smørremembran
Gulvkonstruktion	Betongulv
Materiale	Plast (PP)
Tryk Flow Temp	1,2-1,8 l/s
Udtag Dimension	Ø110 mm
Vare farve	Grå
Version	Med ekstra indløb



Product gallery showing various PURUS plumbing fixtures, including a floor drain, a sink, and a shower pan. The PURUS.dk logo is also present, along with the text: **PURUS.dk** - Leverandør af stærke WS-løsninger.

Projekt nr	Tegning nr.	153445-016_1	A4	Ytbehandling	Denne erstatter tegning nr.	Dato
PURUS		Skala	Sider	Generell tolerans. ISO 2768-1	Vægt (gram)	Volumen (cm ³)
Purus AS Farum Gydevej 71 3520 FARUM Tel 4616 1919 Fax 4616 1910 www.purus.dk		1	1			
Materiale		VWS nr		Forfatter		Oprettelses dato
PP		153445-016		GUF		07/10/14
Varenavn		Artikel nr		Udgave		
PURUS MaxiFlex Ø110mm u/rist/ram		153445-016		1		