

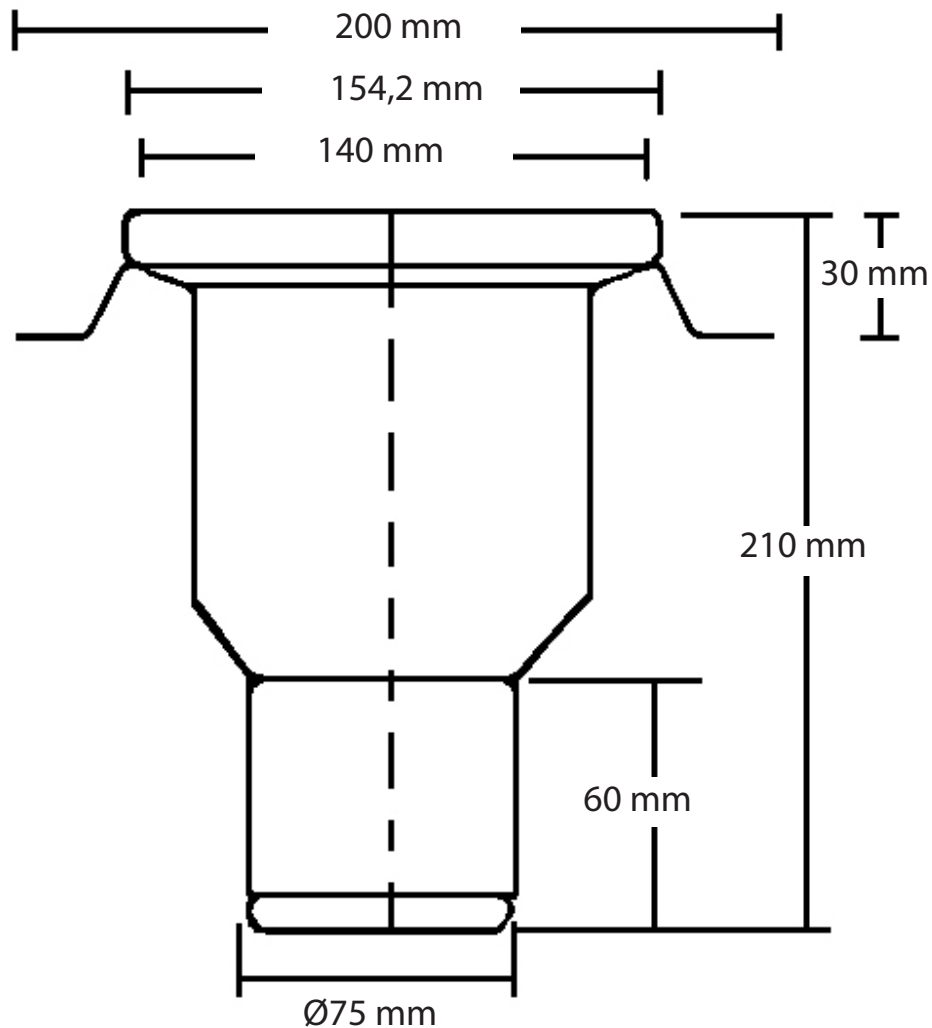
VVS 153446-953

MaxiFlex afløbsskål lodret Ø75 mm med indstøbningsflange, uden sideudløb og vandlås, med syrefast rist og ramme. VA-Godkendt.



Specifikationer

VVS nummer	153446-953
Funktion	Lodret udløb
Gulvbelægning	Klinker/fliser
Gulvkonstruktion	Betongulv
Materiale	Plast (PP)
Størrelse	150
Tryk Flow Temp	1,2-1,8 l/s
Udtag Dimension	Ø75 mm
Vare farve	Grå
Version	Med klinkeramme



PURUS.dk
- Leverandør af stærke
VVS-løsninger

Projekt nr	Tegning nr. 153446-953_1	A4	Ytbehandling	Denne erstatter tegning nr.	Dato
PURUS Purus AS Farum Gydevej 71 3520 FARUM Tel 4616 1919 Fax 4616 1910 www.purus.dk	Skala	Sider 1	Generell tolerans. ISO 2768-1	Vægt (gram)	Volumen (cm ³)
	Materiale PP	VWS nr 153446-953		Godkend. sign. GUF	Dato 13/10/14
Varenavn PURUS MaxiFlex afløbsskål Ø75mm	Artikel nr 153446-953			Forfatter GUF	Oprettelses dato 13/10/14
					Udgave 1