

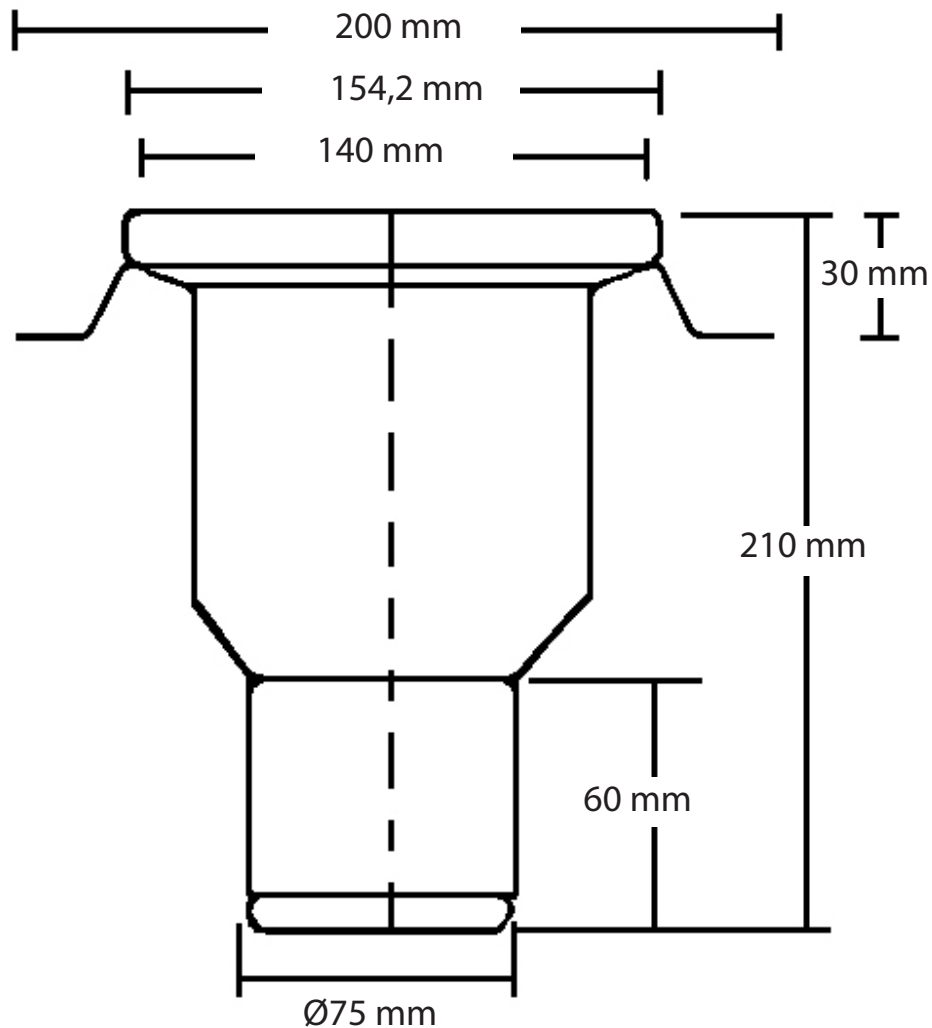
VVS 153446-953

MaxiFlex afløbsskål lodret Ø75 mm med indstøbningsflange, uden sideudløb og vandlås, med syrefast rist og ramme. VA-Godkendt.



## Specifikationer

<b>VVS nummer</b>	153446-953
<b>Funktion</b>	Lodret udløb
<b>Gulvbelægning</b>	Klinker/fliser
<b>Gulvkonstruktion</b>	Betongulv
<b>Materiale</b>	Plast (PP)
<b>Størrelse</b>	Ø150 mm
<b>Tryk Flow Temp</b>	1,2-1,8 l/s
<b>Udtag Dimension</b>	Ø75 mm
<b>Vare farve</b>	Grå
<b>Version</b>	Med klinkeramme



**PURUS.dk**  
- Leverandør af stærke  
VVS-løsninger

Projekt nr	Tegning nr. 153446-953_1	A4	Ytbehandling	Denne erstatter tegning nr.	Dato
<b>PURUS</b> Purus AS Farum Gydevej 71 3520 FARUM Tel 4616 1919 Fax 4616 1910 www.purus.dk	Skala	Sider 1	Generell tolerans. ISO 2768-1	Vægt (gram)	Volumen (cm <sup>3</sup> )
	Materiale PP	Varenavn PURUS MaxiFlex afløbsskål Ø75mm		VWS nr 153446-953	Godkend. sign. Dato GUF 13/10/14
			Artikel nr 153446-953		Udgave 1
			Forfatter Oprettelses dato GUF 13/10/14		