

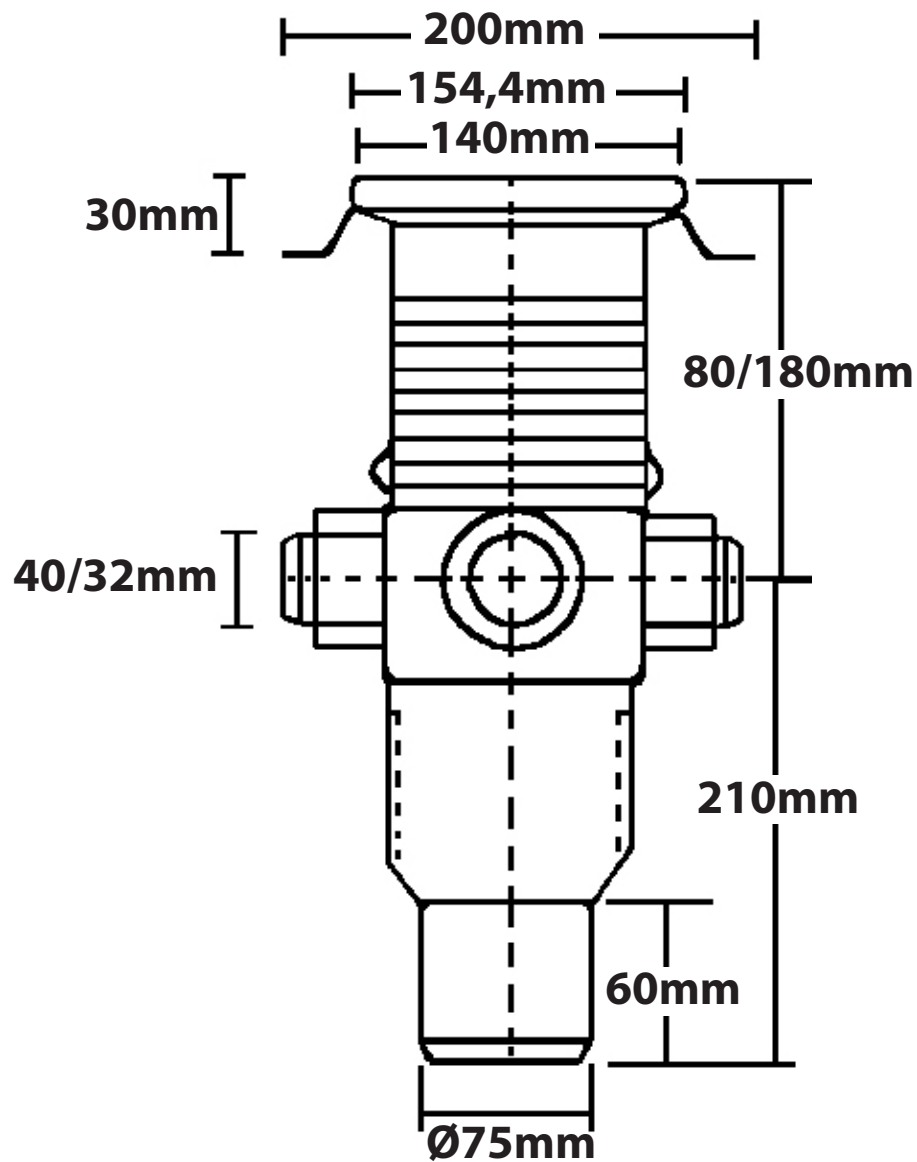
VVS 153445-953



MaxiFlex afløbsskål Ø75 mm. med indstøbningsflange og fleksibel højderegulerbar overdel. Med 3 sideindløb for 40 mm rørmuffe og 1 32 mm rørmuffe. uden vandlås med ramme/rist. Indstøbning i beton.

## Specifikationer

<b>VVS nummer</b>	153445-953
<b>Funktion</b>	Lodret udløb
<b>Gulvbelægning</b>	Klinkegulv til smørremembran
<b>Gulvkonstruktion</b>	Betongulv
<b>Materiale</b>	Plast (PP), Syrefast rustfrit stål EN 1.4404
<b>Overflade</b>	Elpoleret
<b>Tryk Flow Temp</b>	1,2-1,8 l/s
<b>Udtag Dimension</b>	Ø75 mm
<b>Vare farve</b>	Grå
<b>Version</b>	Med ekstra indløb



**PURUS.dk**  
- Leverandør af stærke VVS-løsninger

Projekt nr.	Tegning nr.	153445-953_1	A4	Ytbehandling	Denne erstatter tegning nr.	Dato
<b>PURUS</b>		Skala	Sider	Generell tolerans. ISO 2768-1	Vægt (gram)	Volumen (cm <sup>3</sup> )
Purus AS Farum Gydevej 71 3520 FARUM Tel 4616 1919 Fax 4616 1910 www.purus.dk		1				
Materiale		Varenavn		VWS nr.	Forfatter	Oprettelses dato
PP		PURUS MaxiFlex afløbsskål Ø75mm		153445-953	GUF	06/10/14
				Artikel nr.	Udgave	
				153445-953	1	