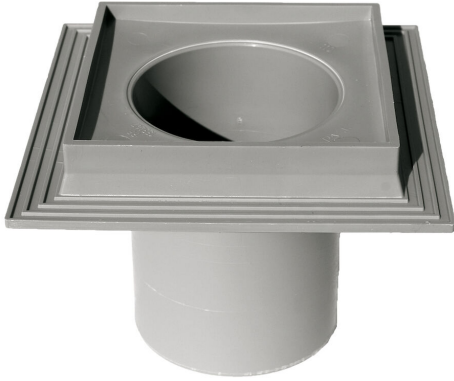


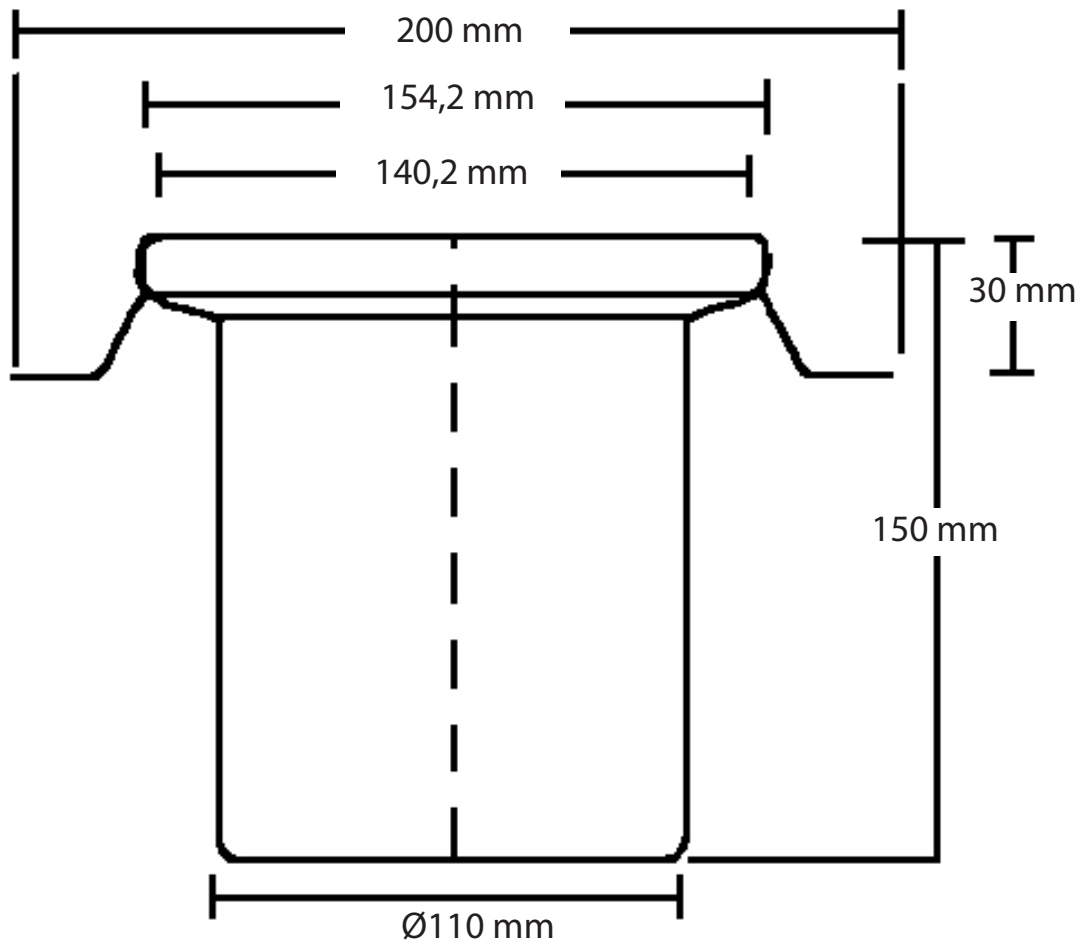
VVS 153447-016

MaxiFlex top lodret Ø110 mm, uden sideudløb og vandlås, med indstøbningsflange, uden rist og ramme. VA-Godkendt.



Specifikationer

VVS nummer	153447-016
Funktion	Lodret udløb
Gulvkonstruktion	Betongulv
Materiale	Plast (PP)
Størrelse	150
Tryk Flow Temp	1,2-1,8 l/s
Udtag Dimension	Ø110 mm
Vare farve	Grå
Version	Uden ramme og rist



PURUS.dk
- Leverandør af stærke
VVS-løsninger

Projekt nr	Tegning nr. 153447-956/016_1	A4	Ytbehandling	Denne erstatter tegning nr.	Dato
PURUS Purus AS Farum Gydevej 71 3520 FARUM Tel 4616 1919 Fax 4616 1910 www.purus.dk	Kala	Sider 1	Generell tolerans. ISO 2768-1	Vægt (gram)	Volumen (cm ³)
	Materiale PP	Varenavn PURUS MaxiFlex Flextop Ø110mm		VWS nr 15347-956/016	Artikel nr 153447-956/016
			Godkend. sign. GUF	Dato 13/10/14	
			Forfatter GUF	Oprettelses dato 13/10/14	Udgave 1