

VVS 153453-611

Overgangsnippel 1 1/4" RG til Ø40 mm,
passer til MaxiFlex sideindløb.

VVS 153453-911

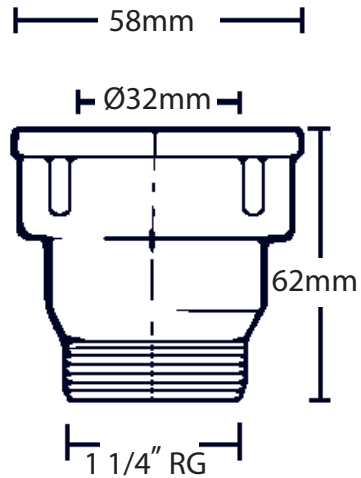
Overgangsnippel 1 1/4" RG til Ø40 mm,
passer til MaxiFlex sideindløb. 2 pak blister.



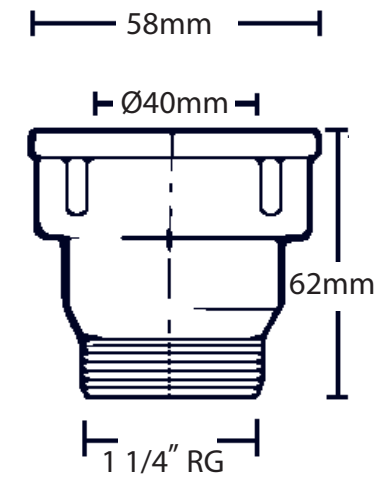
Specifikationer

VVS nummer	153453-611
Funktion	Til gulvafløb med ekstra indløb
Materiale	ABS
Udtag Dimension	G32xØ40 mm
Vare farve	Grå
VVS nummer	153453-911
Funktion	Til gulvafløb med ekstra indløb
Materiale	ABS
Udtag Dimension	G32xØ40 mm
Vare farve	Grå

153453-610/611



153453-611/911



PURUS.dk
- Leverandør af stærke
VVS-løsninger

Projekt nr	Tegning nr. 153453-610/611/910/911_1	A4	Ytbehandling	Denne erstatter tegning nr.	Dato
PURUS Purus AS Farum Gydevej 71 3520 FARUM Tel 4616 1919 Fax 4616 1910 www.purus.dk	Skala	Sider 1	Generel tolerans. ISO 2768-1	Vægt (gram)	Volumen (cm ³)
	Materiale PP	VVS nr 153453-610/611/910/911		Godkend. sign. GUF	Dato 14/10/14
Varenavn PURUS MaxiFlex Overgangsnipler, træksikker	Artikel nr 153453-610/611/910/911		Forfatter GUF		Oprettelses dato 14/10/14
					Udgave 1