

VVS 153456-016

MaxiFlex sprøjtetæmper i plast til
153451/55 og 153630/32.

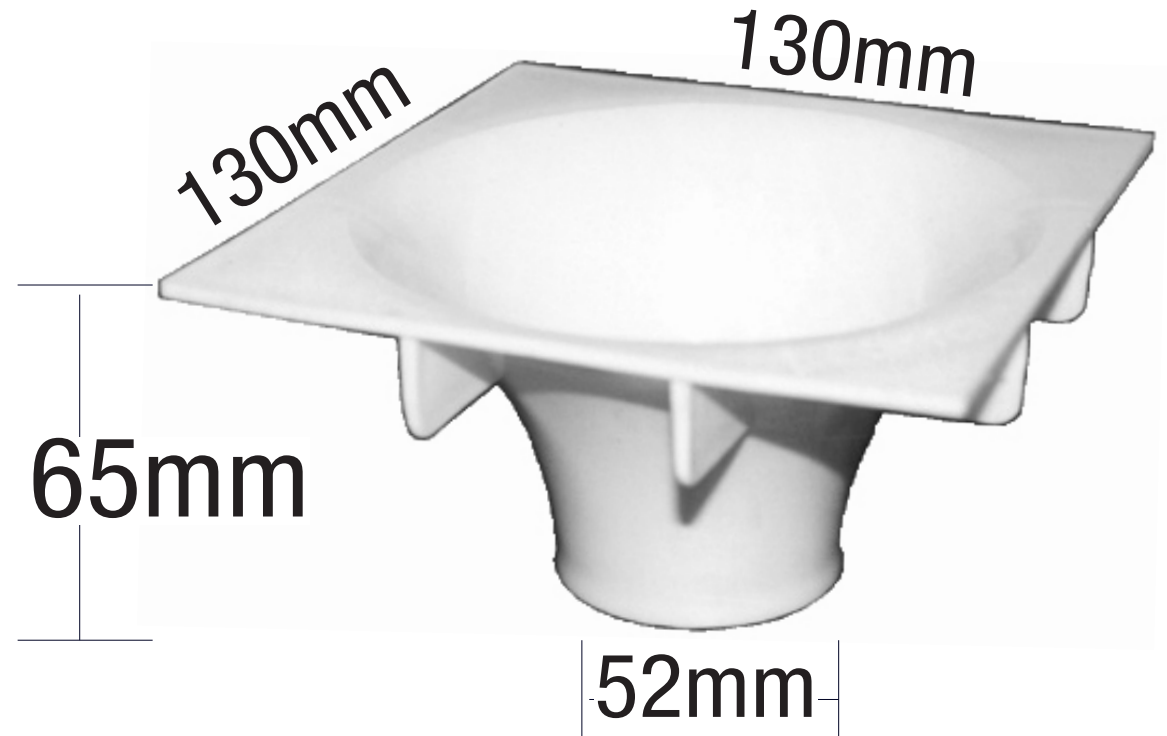
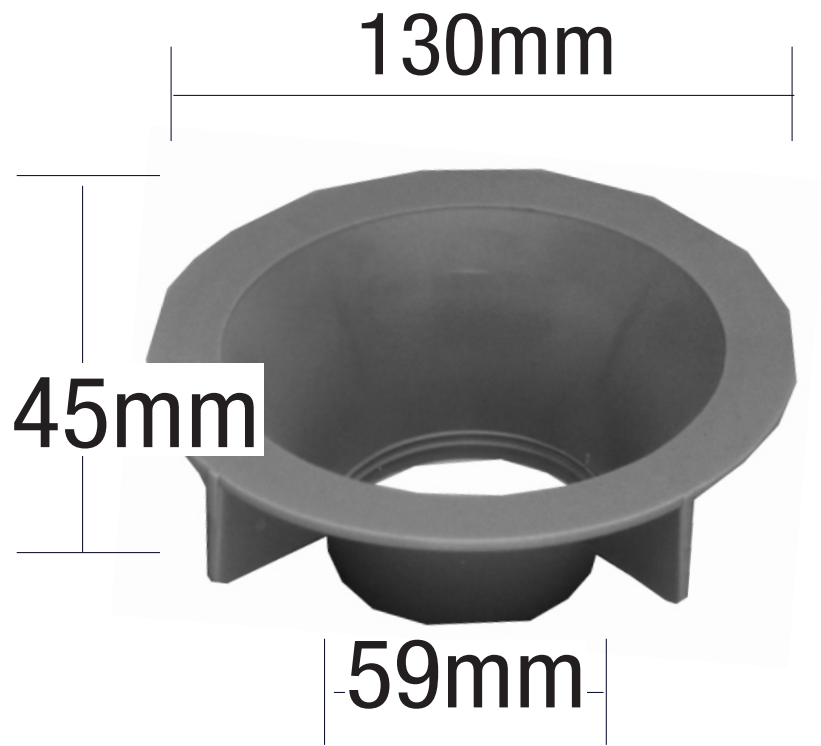


Specifikationer

VVS nummer 153456-016

Materiale Plast (PP)

Vare farve Grå



PURUS.dk
- Leverandør af stærke
VVS-løsninger

Projekt nr	Tegning nr. 153453-016/153456-016_1	A4	Ytbehandling	Denne erstatter tegning nr.	Dato
PURUS Purus AS Farum Gydevej 71 3520 FARUM Tel 4616 1919 Fax 4616 1910 www.purus.dk	Skala	Sider 1	Generell tolerans. ISO 2768-1	Vægt (gram)	Volumen (cm ³)
	Materiale PP	VWS nr 153453-016/153456-016		Godkend. sign. GUF	Dato 14/10/14
Varenavn PURUS MaxiFlex Tragt/sprøjtetæmper	Artikel nr 153453-016/153456-016			Forfatter GUF	Oprettelses dato 14/10/14
				Udgave 1	