

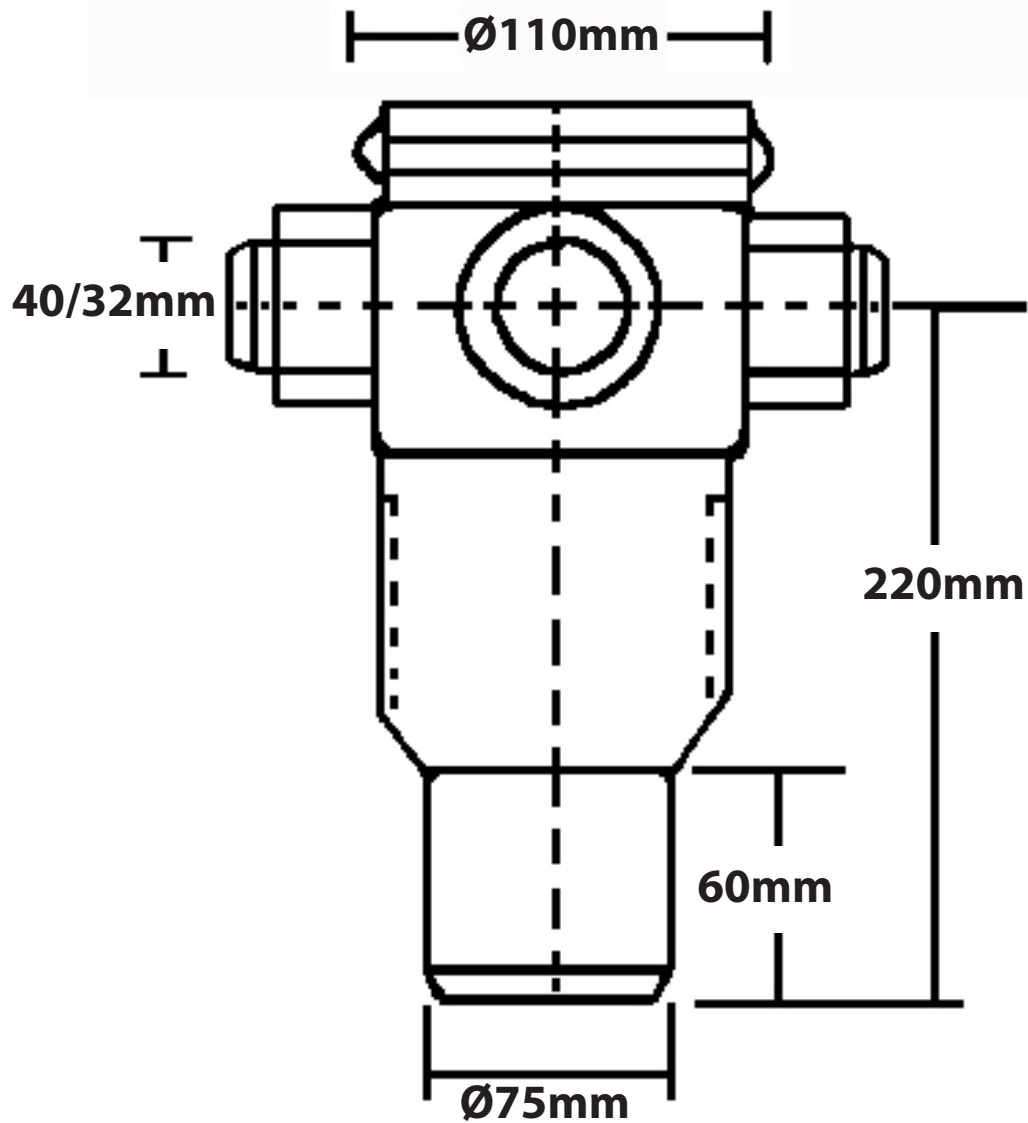
VVS 153445-113

MaxiFlex underskål Ø75 mm, med 3 sideindløb for 40 mm rørmuffe og 1 32 mm rørmuffe, forberedt til indbygningsvandlås. VA-Godkendt.



Specifikationer

VVS nummer	153445-113
Funktion	Lodret udløb
Gulvkonstruktion	Betongulv
Materiale	Plast (PP)
Vare farve	Grå
Version	Med ekstra indløb



PURUS.dk
- Leverandør af stærke
WS-løsninger

Projekt nr.	Tegning nr.	153445-113_1	A4	Ytbehandling	Denne erstatter tegning nr.	Dato
PURUS		Skala	Sider	Generell tolerans. ISO 2768-1	Vægt (gram)	Volumen (cm ³)
Purus AS Farum Gydevej 71 3520 FARUM Tel 4616 1919 Fax 4616 1910 www.purus.dk		1	1			
Materiale		VWS nr		Forfatter	Oprettelses dato	
PP		153445-113		GUF	06/10/14	
Varenavn		Artikel nr		Udgave		
PURUS MaxiFlex underdel Ø75mm		153445-113		1		