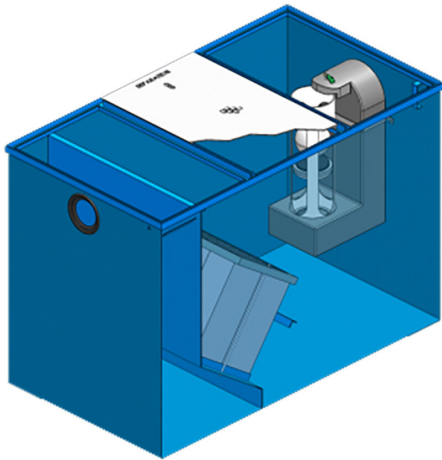


VVS 223357-050

ISD olieudskiller 1,5 L/S coated pladestål med slamfang SHDC01 med koalesensfilter, tilbageholder mineralske olierester i spildevand.



VVS 223357-100

ISD olieudskiller 3 L/S coated pladestål med slamfang SHDC01 med koalesensfilter, tilbageholder mineralske olierester i spildevand.

VVS 223357-300

ISD olieudskiller 6 L/S coated pladestål med slamfang SHDC01 med koalesensfilter, tilbageholder mineralske olierester i spildevand.

Specifikationer

VVS nummer	223357-050
Materiale	Rustfri stål
Tryk Flow Temp	1,5 l/s
Vare farve	Rustfrit
VVS nummer	223357-100
Materiale	Rustfri stål
Tryk Flow Temp	3,0 l/s

Vare farve

Rustfrit

VVS nummer

223357-300

Materiale

Rustfri stål

Tryk Flow Temp

6 l/s

Vare farve

Rustfrit