

VVS 153372-531

Purus Corner SAMPAK, hjørne afløb vandret Ø50 mm. med rustfri rist Rib, med vandlås, indstøbning beton, til 8-10 og 12 mm. klinker MK & VA-Godkendt



## Specifikationer

<b>VVS nummer</b>	153372-531
<b>Funktion</b>	Vandret udløb
<b>Gulvbelægning</b>	Klinker/fliser
<b>Gulvkonstruktion</b>	Beton/Træ
<b>Materiale</b>	Plast (PP), Rustfrit stål EN 1.4301
<b>Størrelse</b>	374x266x266 mm
<b>Tryk Flow Temp</b>	0,8 l/s
<b>Udtag Dimension</b>	Ø50 mm
<b>Vare farve</b>	Grå
<b>Version</b>	Med rist og ramme

## Purus Corner rist - design Art Deco

Placering	VVS.nr.	TUN nr.	EAN nr.
Til hjørne	153367-330	5353344	7394000711930

## Purus Corner rist - design Twist

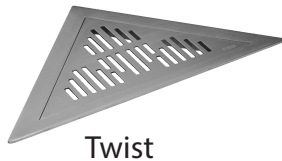
Placering	VVS.nr.	TUN nr.	EAN nr.
Til hjørne	153367-130	5353336	7394000711855

## Purus Corner afløbsskål med lodret udløb

Line	Udløb	VVS.nr.	TUN nr.	EAN nr.
	Ø110mm	153370-530	1645863	7394000712487

## Purus Corner afløbsskål med vandret udløb

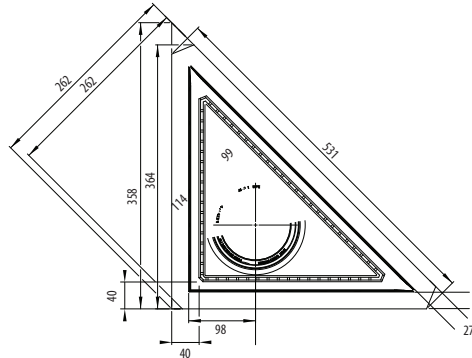
Line	Udløb	VVS.nr.	TUN nr.	EAN nr.
	Ø50mm	153372-530	1645861	7394000712470



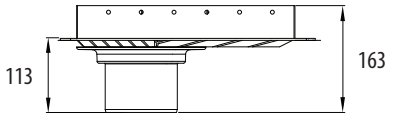
Twist



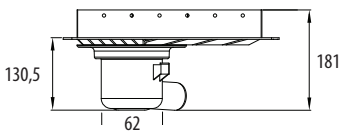
Art deco



MiniBrage 110



MiniOden 50



- Leverandør af stærke  
VVS-løsninger

Projekt nr.	Tegning nr.	A4	Ytbehandling		Denne erstatter tegning nr.		Dato	
	153370-530/153372-530							
<b>PURUS</b>	Skala	Sider	Generell tolerans. ISO 2768-1	Vægt (gram)	Volumen (cm <sup>3</sup> )	Godkend. sign.	Dato	
		1				GUF	19/11/14	
Materiale	VVS nr			Forfatter		Oprettelses dato		
				GUF		19/11/14		
Varenavn	PURUS Corner & tilbehør				Artikel nr	Udgave		
						1		