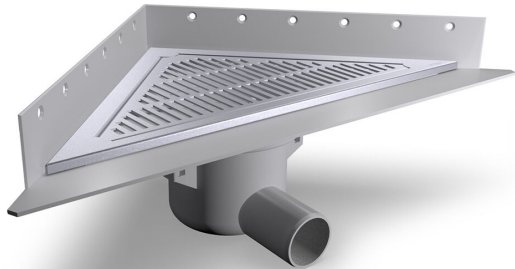


VVS 153372-531

Purus Corner SAMPAK, hjørne afløb vandret Ø50 mm. med rustfri rist Rib, med vandlås, indstøbning beton, til 8-10 og 12 mm. klinker MK & VA-Godkendt



Specifikationer

VVS nummer	153372-531
Funktion	Vandret udløb
Gulvbelægning	Klinker/fliser
Gulvkonstruktion	Beton/Træ
Materiale	Plast (PP), Rustfrit stål EN 1.4301
Størrelse	374x266x266 mm
Tryk Flow Temp	0,8 l/s
Udtag Dimension	Ø50 mm
Vare farve	Grå
Version	Med rist og ramme

Purus Corner rist - design Art Deco

Placering	VVS.nr.	TUN nr.	EAN nr.
Til hjørne	153367-330	5353344	7394000711930

Purus Corner rist - design Twist

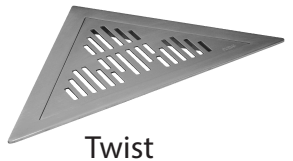
Placering	VVS.nr.	TUN nr.	EAN nr.
Til hjørne	153367-130	5353336	7394000711855

Purus Corner afløbsskål med lodret udløb

Line	Udløb	VVS.nr.	TUN nr.	EAN nr.
	Ø110mm	153370-530	1645863	7394000712487

Purus Corner afløbsskål med vandret udløb

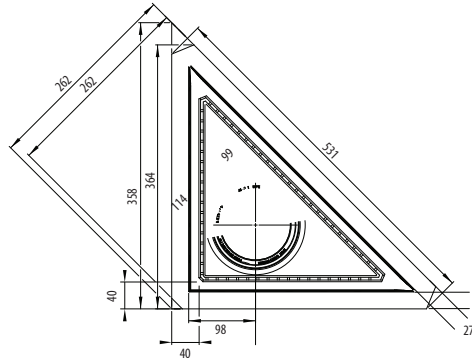
Line	Udløb	VVS.nr.	TUN nr.	EAN nr.
	Ø50mm	153372-530	1645861	7394000712470



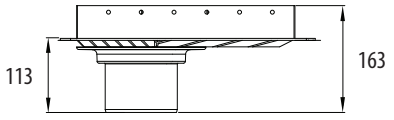
Twist



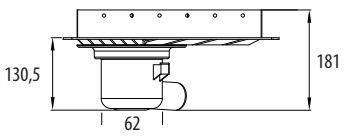
Art deco



MiniBrage 110



MiniOden 50



- Leverandør af stærke
VVS-løsninger

Projekt nr.	Tegning nr.	A4	Ytbehandling		Denne erstatter tegning nr.		Dato	
	153370-530/153372-530							
PURUS	Purus AS Farum Gydevej 71 3520 FARUM Tel 4616 1919 Fax 4616 1910 www.purus.dk	Skala	Sider	Generell tolerans. ISO 2768-1	Vægt (gram)	Volumen (cm ³)	Godkend. sign.	Dato
		1	1				GUF	19/11/14
Materiale				VVS nr		Forfatter		Oprettelses dato
Varenavn				Artikel nr		GUF		19/11/14
PURUS Corner & tilbehør								Udgave
								1