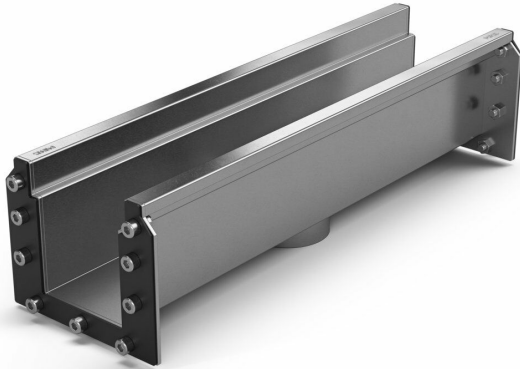


Produktnummer 856917



Purusrende 100 modul 110 er en gulvrende fremstillet i syrefast rustfrit stål til installation i betongulve. Gulvrenden er beregnet til betongulve, epoxygulve og klinkegulve uden membran. Gulvrenden er 100 mm bred, uden fald, kanalhøjden er 110 mm og en længde på 500 mm. Gulvrenden skal suppleres med riste samt udløbsbrønd, pakning og samlebeslag til installation. Den samlede højde med skruesamlinger er 129 mm.

Specifikationer

Produktnummer	856917
Funktion	Udløb midt
Gulvbelægning	Beton
Gulvkonstruktion	Betongulv
Materiale	Syrefast rustfrit stål EN 1.4404
Overflade	Bejdset
Størrelse	500×100 mm
Udtag Dimension	OutletForChannel100
Vare farve	Rustfrit
Version	Glem ikke gitter/rist

