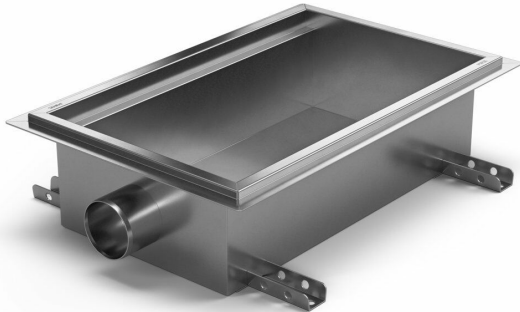


Produktnummer 818912

Purusrende kombo er fremstillet i syrefast rustfrit stål med sideudløb Ø110 mm til installation i betongulve. Gulvrenden er 300x300x200 og er beregnet til epoxy som overfladelag. Der vil altid stå vand i renden, ca. 50 mm som danner vandlåsen i bunden af renden. Udstyret med renseprop. Gulvrenden kræver en næsten kontinuerlig strøm for at fungere tilfredsstillende. Uegnet i miljøer, der stiller hygiejnekrav.



Produktnummer 818916

Purusrende kombo er fremstillet i syrefast rustfrit stål med sideudløb Ø110 mm til installation i betongulve. Gulvrenden er 500x300x200 og er beregnet til epoxy som overfladelag. Der vil altid stå vand i renden, ca. 50 mm som danner vandlåsen i bunden af renden. Udstyret med renseprop. Gulvrenden kræver en næsten kontinuerlig strøm for at fungere tilfredsstillende. Uegnet i miljøer, der stiller hygiejnekrav.

Specifikationer

Produktnummer	818912
Flow	3,4
Funktion	Vandret udløb
Gulvbelægning	Epoxy
Gulvkonstruktion	Betongulv
Konstruktionshøjde	200

e

Materiale Syrefast rustfrit stål EN 1.4404

Overflade Bejdset

Størrelse 300x300x200

Tryk Flow Temp 3,4 l/s

Udtag Dimension Ø110 mm

Vare farve Rustfri

Version Glem ikke gitter/rist

Produktnummer 818916

Flow 3,4

Funktion Vandret udløb

Gulvbelægning Epoxy

Gulvkonstruktion Betongulv

Konstruktionshøjde 200

Materiale Syrefast rustfrit stål EN 1.4404

Overflade Bejdset

Størrelse 500x300x200

Tryk Flow Temp 3,4 l/s

Udtag Dimension Ø110 mm

Vare farve Rustfri

Version

Glem ikke gitter/rist

Dimension (mm)	LxWxH (mm)	Ø (mm)
300x300x150	303 x 303 x 150	75
300x300x200	303 x 303 x 200	110
500x300x150	503 x 303 x 150	75
500x300x200	503 x 303 x 200	110

