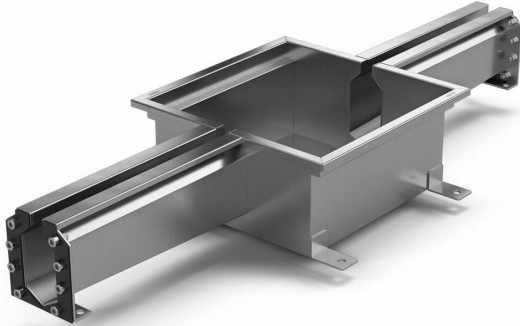


## Produktnummer 855650

Purus spalte modul udløbsbrønd er fremstillet i syrefast rustfrit stål til installation i betongulve. Gulvafløbet er beregnet til betongulve, massegulve og flisegulve uden membran. Purus spalte modul udløbsbrønd er 300x300x150, har et indløb, og udløbet i brønden er placeret i midten. Komplet Purus spalte modul udløbsbrønd med gitter, udløbshus i syrefast rustfrit stål og gulvbrønds vandlås.



## Produktnummer 855651

Purus spalte modul udløbsbrønd er fremstillet i syrefast rustfrit stål til installation i betongulve. Gulvafløbet er beregnet til betongulve, massegulve og flisegulve uden membran. Purus spalte modul udløbsbrønd er 300x300x150, har to indløb, og udløbet i brønden er placeret i midten. Komplet Purus spalte modul udløbsbrønd med gitter, udløbshus i syrefast rustfrit stål og gulvbrønds vandlås.

## Specifikationer

<b>Produktnummer</b>	855650
<b>Funktion</b>	Lodret udløb
<b>Materiale</b>	Syrefast rustfrit stål EN 1.4404
<b>Overflade</b>	Bejdset
<b>Størrelse</b>	300x300
<b>Udtag Dimension</b>	Ø75/Ø110 mm

<b>Vare farve</b>	Rustfri
<b>Produktnummer</b>	855651
<b>Funktion</b>	Lodret udløb
<b>Materiale</b>	Syrefast rustfrit stål EN 1.4404
<b>Overflade</b>	Bejdset
<b>Størrelse</b>	300×300
<b>Udtag Dimension</b>	Ø75/Ø110 mm
<b>Vare farve</b>	Rustfri

